

Paletni viličari

- ▶ Visokokvalitetne standardne izvedbe
- ▶ Specijalne dužine vilica
- ▶ Paletni viličari niske visine
- ▶ INOX paletni viličari
- ▶ Paletni viličari s vagom



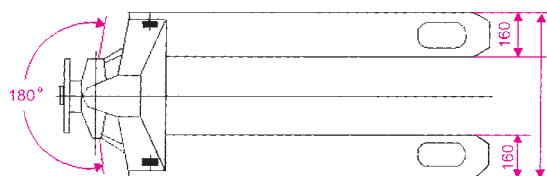
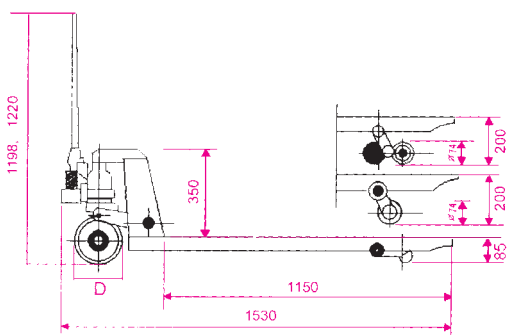


7785. **CondorMove** ručni paletni viličar
Tip CS 23, nosivost 2300 kg

Kotači za upravljanje od poliuretana
Teretni kotači od najlona
Dostupno sa jednostrukim ili tandem teretnim kotačima.

- Doživotno jamstvo na okvir: 99 godina!
- 5 godina jamstva na pumpu i ručku
- 10 (12) točaka za podmazivanje radi lakšeg održavanja
- kuglični ležajevi u kotačima
- izrađeno od visokokvalitetnog čelika
- INOX ventil za spuštanje
- Kontrolirano i glatko spuštanje
- Površinski obrađeno
- Ergonomski oblikovana ručka za upravljanje
- Šipka za upravljanje je sigurna i stabilna
- Mala težina - samo 65 kg!

Nosivost u kg	Širina vilica u mm	Dužina vilica u mm	Visina dizanja u mm	Kotači za upravljanje	Teretni kotači	Težina u kg	Kat. br.
2300	520	1150	200	Poliuretan	Najlon/jednostruki	65	7785.60.23
2300	520	1150	200	Poliuretan	Najlon/tandem	65	7785.60.23T



7785.
Ručni paletni viličar
u skladu sa Europskim
standardima. Testirana uvozna
kvaliteta.

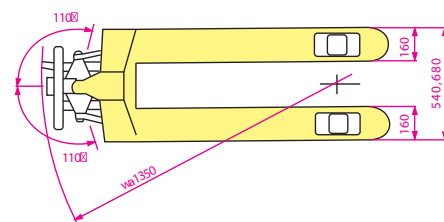
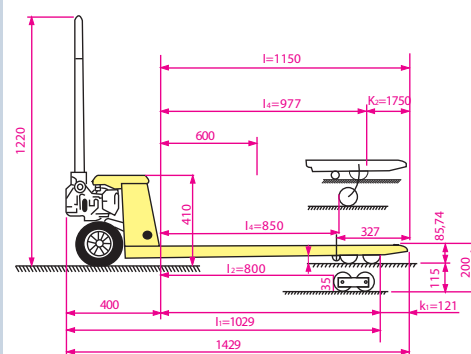
Upravljački kotači izrađeni od poliuretana otpornog na habanje.
Tandem teretni kotači izrađeni od poliamida.

Nosivost 2500 kg

Nosivost u kg	Upravljački kotač ø u mm	Teretni kotač ø u mm	Težina u kg	Kat. br.
2500	200	80	80	7785.60.25B

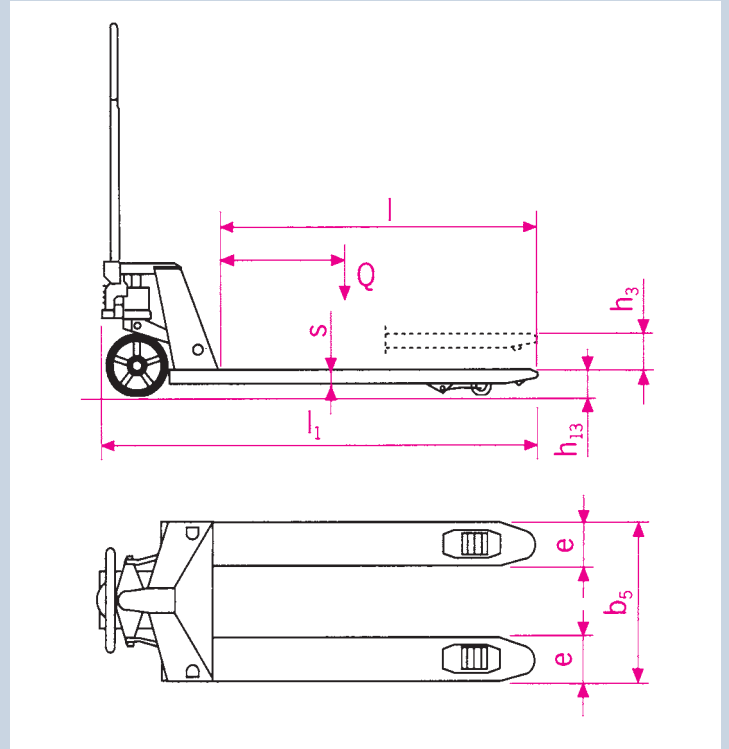
Jeftinija
alternativa!

sa ulaznim kotačima
zaokruženi vrhovi vilica
Slično kao na slici



778. Ručni paletni viličari u specijalnim izvedbama

Specijalne izvedbe kao:
 - Širina vilica 680 mm
 - Visina 58 mm na zahtjev.



7786. Ručni paletni viličari, specijalnih dužina vilica, upravljački kotači od poliuretana, tandem teretni kotači od poliamida.

Kat. br.	7786.08.00	7786.09.50	7786.13.50	7786.15.00	7786.18.00	7786.20.00
Tip	CS PS 800 T	CS PS 950 T	CS PS 1350 T	CS PS 1500 T	CS PS 1800 T	CS PS 2000 T
Nosivost u kg	2500	2500	2500	2500	2000	2000
Broj kotača naprijed/nazad	2/4	2/4	2/4	2/4	2/4	2/4
Visina dizanja h3 u mm	120	120	120	120	120	120
Spuštena visina (H13) u mm	80	80	80	80	80	80
Ukupna dužina (l1) u mm	1175	1275	1725	1875	2175	2375
Dimenzije vilica (s x e x l = Dužina vilica) u mm	51 x 150 x 800	51 x 150 x 950	51 x 150 x 1350	51 x 150 x 1500	51 x 150 x 1800	51 x 150 x 2000
Ukupna širina (b5) u mm	520	520	520	520	520	520
Težina u kg	67	68	75	80	85	88

7785. Škarasti paletni viličar Tip CS10X

Nosivost 1000 kg
 Svi kotači od poliuretana.

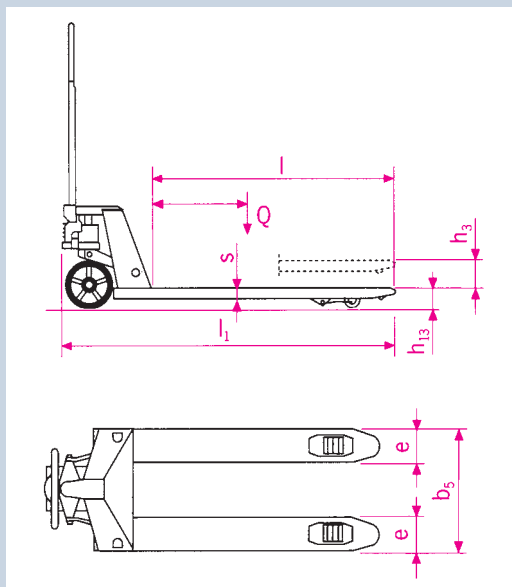


Nosivost u kg	Visina dizanja u mm	Skupljena visina u mm	Dužina vilica u mm	Širina vilica u mm	Upravljački kotač ø u mm	Teretni kotač ø u mm	Težina u kg	Kat. br.
1000	800	85	1170	540	160 x 50	78 x 60	127	7785.85.10BS

7781. INOX ručni paletni viličar Tip CS 20 TE

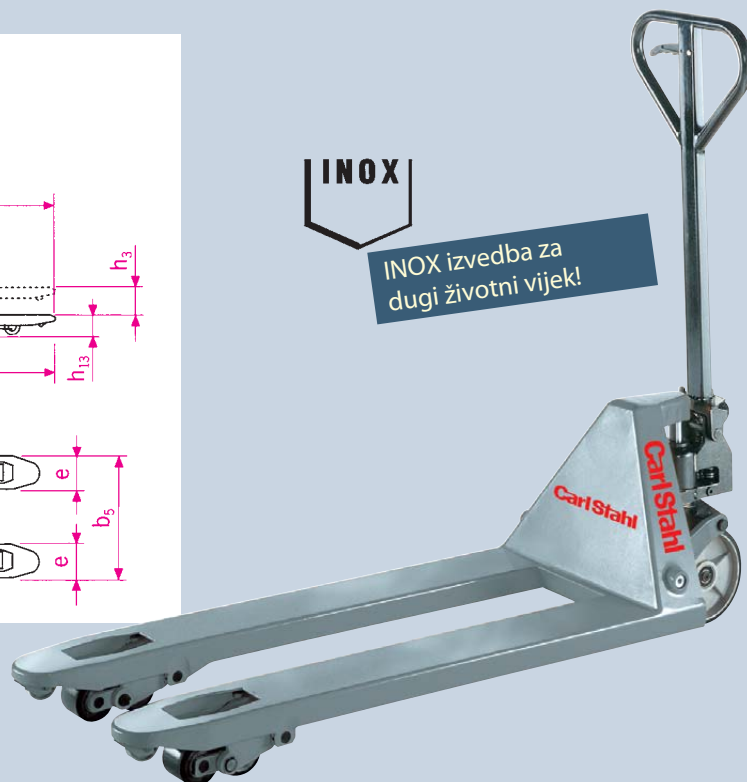
Svi kotači izrađeni od poliuretana.

Svi dijelovi od INOX-a, nosivost 2000 kg. Idealno za korištenje u prehrambenoj industriji i agresivnim okolinama.



INOX

INOX izvedba za dugi životni vijek!

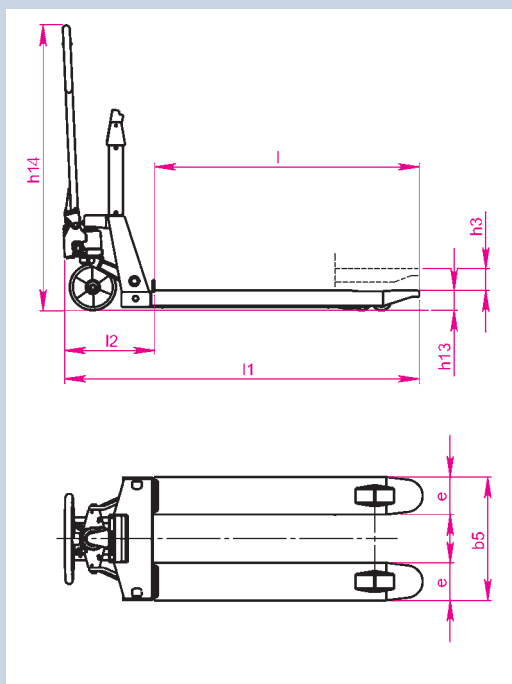


Nosivost Q u kg	Upravljački kotač ø u mm	Teretni kotač ø u mm	Dimenzije u mm								Težina u kg	Kat. br.
			h3	h13	l1	s	e	l	b5			
2000	200 x 50	80 x 60 (Tandem)	120	85	1550	50	150	1150	520	69	7781.E0.20	

7781. Ručni paletni viličar sa vagom Tip CS PW 20 TA

Upravljački kotači od poliuretana. Teretni kotači od poliamida. Nosivost 2000 kg

- Spuštena visina viličara iznosi samo 85 mm
- Čvrsta konstrukcija za sve zadatke mjerenja
- Raspon mjerenja 0-2000 kg u intervalima od 1 kg.
- LCD displej sa 6 znamenki, visina znamenki 30 mm
- Funkcije vaganja: Tara (bruto/neto), brojanje, zbrajanje, automatska nula
- Preciznost ± 0,1% od rezultata
- Minimalna težina 1 kg (intervali prilagodljivi)
- Trajanje baterije 25 hours
- Svi sustavi tvornički kalibrirani
- U kompletu sa baterijom i eksternim punjačem



Verzija koja se da kalibrirati, na zahtjev.

Nosivost u kg	Upravljački kotač ø u mm	Teretni kotač ø u mm	Dimenzije u mm									Težina u kg	Kat. br.
			h3	h13	h14	l1	l2	s	e	l	b5		
2000	194 x 50	80 x 63	115	85	1230	1525	375	60	165	1140	535	135	7781.DW.21