

Hvataljka za dizanje

- ▶ Hvataljke svih vrsta
- ▶ Hvataljke sa kardanskim zglobovima
- ▶ Hvataljke za transport limova
- ▶ Hvataljke za vertikalni transport
- ▶ Hvataljke za horizontalni transport
- ▶ Univerzalne hvataljke


CondorGrip

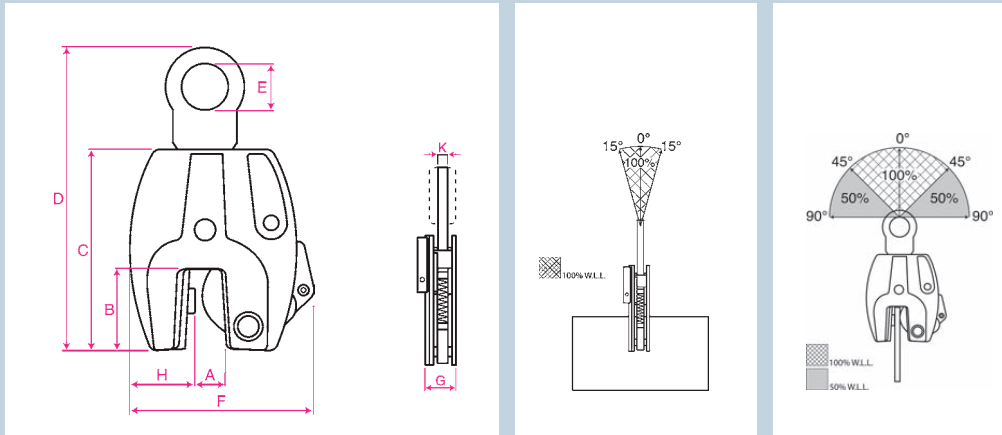
Carl Stahl
Premium Proizvod



7145. **CondorGrip**

Standardna hvataljka za dizanje
Tip CGB

Za dizanje, okretanje (180°) i vertikalni transport čeličnih limova i čeličnih konstrukcija. Može se "zaključati" u otvorenoj i zatvorenoj poziciji. Max. površinska tvrdoća 37 HRC.

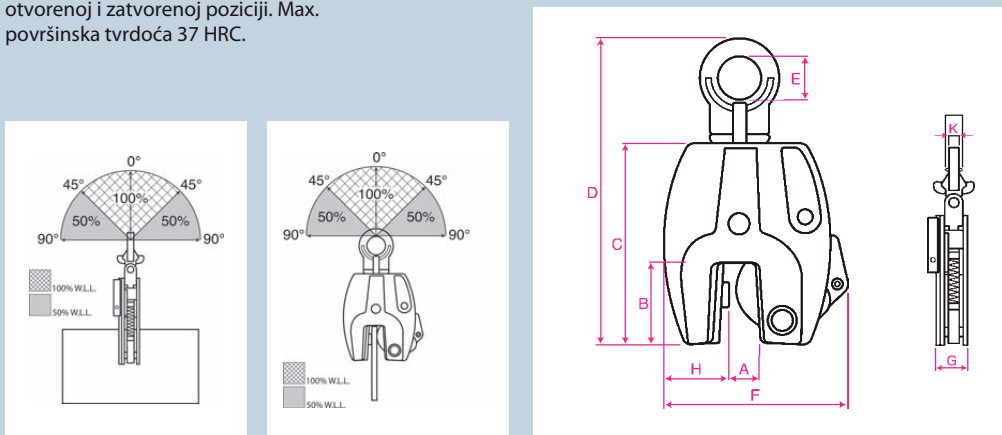


Nosivost u kg	Tip	Otvor čeljusti A u mm	Dimenzije u mm								Težina / kom u kg	Kat. br.
			B	C	D	E	F	G	H	K		
500	CGB 0,5	0-16	53	131	197	30	118	46	42	10	2,0	7145.CGB.05
1000	CGB 1	0-20	62	140	208	30	128	46	42	10	2,2	7145.CGB.10
2000	CGB 2	0-35	93	203	330	70	200	68	65	16	7,1	7145.CGB.20
3000	CGB 3	0-40	120	250	415	75	234	84	70	20	14,2	7145.CGB.30
4500	CGB 4,5	0-40	120	250	415	75	238	88	75	20	15,5	7145.CGB.45

7146. **CondorGrip**

Univerzalna hvataljka za dizanje
Tip CGU

Za dizanje, okretanje (180°) i vertikalni transport čeličnih limova i čeličnih konstrukcija. Ova hvataljka se može koristiti iz svih kuteva jer je opremljena sa ovjesnim okom sa zglobom koje se može micati u svim smjerovima. Može se "zaključati" u otvorenoj i zatvorenoj poziciji. Max. površinska tvrdoća 37 HRC.



Nosivost u kg	Tip	Otvor čeljusti A u mm	Dimenzije u mm								Težina / kom u kg	Kat. br.
			B	C	D	E	F	G	H	K		
500	CGU 0,5	0-16	53	131	210	30	118	46	42	10	2,1	7146.CGU.05
1000	CGU 1	0-20	62	140	220	30	128	46	42	10	2,3	7146.CGU.10
2000	CGU 2	0-35	93	203	370	70	200	68	65	16	7,9	7146.CGU.20
3000	CGU 3	0-40	120	250	420	75	234	84	70	20	15,2	7146.CGU.30
4500	CGU 4,5	0-40	120	250	420	75	238	88	75	20	16,5	7146.CGU.45

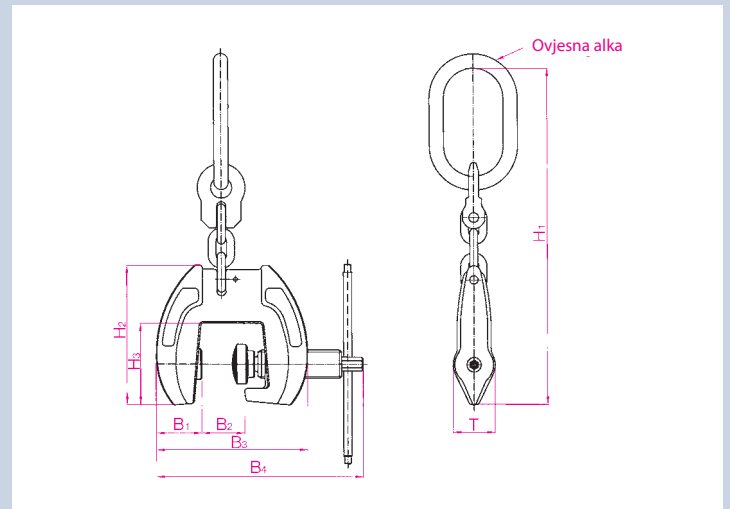


7112. **CondorGrip**
Hvataljka za dizanje s tijeskom
Tip CGS

The new generation of
spindle lifting clamps!

- Kovano tijelo
- Visoka nosivost
- Mala težina
- Veliki otvor čeljusti
- Šipka na tijesku se može maknuti

- BG i GS odobreno
- Dostupne ovjesne alke za bilo koju kransku kuku



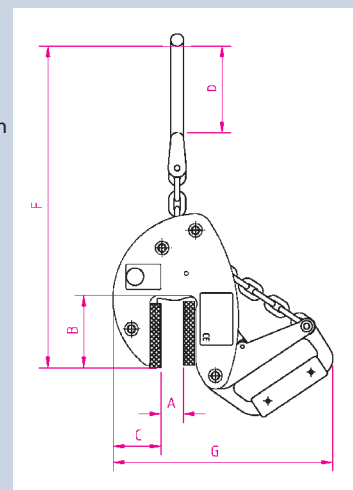
Nosivost u kg	Tip	Otvor čeljusti u mm	Dimenzije u mm				Ovjesna alka	H1	H2	H3	T	Težina/ kom u kg	Kat. br.
			B1	B2	B3	B4 max.							
750	CGS 0,75	0-21	42	21	125	180	110 x 60 x 13	300	112	80	45	2,76	7112.CG.S07
1500	CGS 1,5	0-32	47,6	32	150	215	110 x 60 x 16	340	142	90	45	4,1	7112.CG.S15
3000	CGS 3,0	0-50	56,5	50	185	275	135 x 75 x 18	420	172	100	50	7	7112.CG.S30



7188. **CondorGrip**
Automatska hvataljka za dizanje
Tip CGSM

Za dizanje i okretanje glatkih ili ispoliranih
dijelova iz horizontalnog u vertikalni
položaj i natrag, bez ostavljanja
bilo kakvih tragova.

- Slobodno od zakretanja
- Pociščani lanac
- Moguće korištenje sa velikim
kranskim kukama
- Svi dijelovi su zamjenjivi



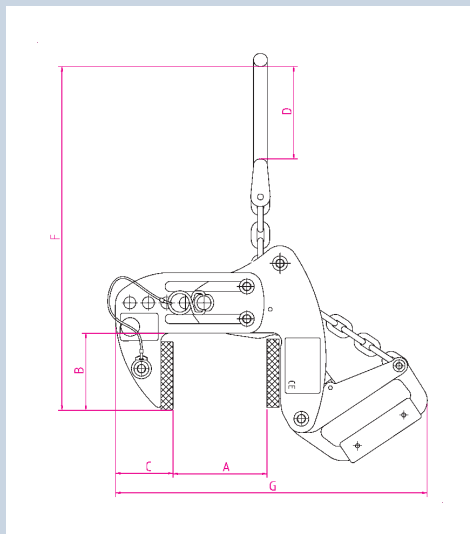
Nosivost u kg	Tip	Otvor čeljusti A u mm	Dimenzije u mm					Težina/ kom u kg	Kat. br.
			B	C	D	F	G		
500	CGSM 0,5	0-25	80	55	100	370	240	5,0	7188.10.05
1500	CGSM 1,5	0-30	100	77	125	520	275	12,0	7188.10.15
2000	CGSM 2,0	0-30	100	77	125	520	285	12,5	7188.10.20

7188. **CondorGrip**

Automatska hvataljka za dizanje
Tip CGSM

Za dizanje i okretanje glatkih ili poliranih dijelova iz horizontalnog u vertikalni položaj i natrag, bez ostavljanja bilo kakvih tragova.

- Hvataljka slobodna od okretanja
- Pocičani lanac
- Moguća upotreba sa velikim kranjskim kukama
- Svi dijelovi su zamjenjivi



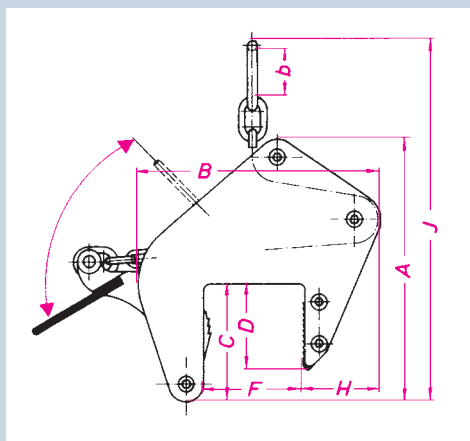
Nosivost u kg	Tip	Otvor čeljusti A u mm	Dimenzije u mm					Težina / kom u kg	Kat. br.
			B	C	D	F	G		
500	CGSM 0,5V	0-100	80	55	100	425	295	6,5	7188.20.05
1000	CGSM 1,0V	0-100	80	70	100	485	355	8,0	7188.20.10

7139. **CondorGrip**

Svenamjenska hvataljka

Sila stiskanja je 2 puta težina tereta. Automatska zaštita od proklizavanja osigurava siguran stisak i dizanje. Mehanizam zaštite se automatski podešava te na taj način zadržava silu stiskanja i sigurnost.

Do nosivosti od 1250 kg čeljusti hvataljke su dostupne sa zaštitnim slojem kako bi se spriječilo oštećenje tereta. Imajte na umu da taj zaštitni sloj nije pogodan za upotrebu na masnim površinama.

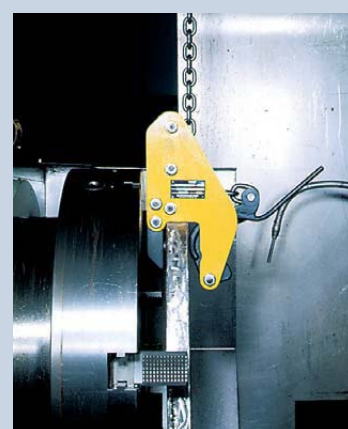


! Površinska tvrdoća tereta ne smije premašiti 30 HRC!



Nosivost u kg	Otvor čeljusti u mm	Dimenzije u mm										Težina u kg	Kat. br.
		A	B	C	D	F	H	b	J				
350	0 - 100	264	250	128	104	100	80	122	800	550	7	7139.10.03	
350	90 - 200	382	430	195	160	200	120	122	1070	760	16	7139.20.03	
750	0 - 100	264	250	128	104	100	80	122	800	550	9	7139.10.07	
750	90 - 200	382	430	195	160	200	120	122	1070	760	17,5	7139.20.07	
1250	0 - 100	320	278	128	104	100	104	122	840	550	15	7139.10.12	
1250	90 - 200	382	430	195	160	200	120	122	1070	760	25	7139.20.12	
2000	0 - 100	338	313	135	119	100	103	122	840	570	22	7139.10.20	
2000	90 - 200	400	520	195	170	200	160	122	1055	750	30	7139.20.20	
3000	5 - 90	290	300	136	85	90	95	*	740	570	25,5	7139.09.30	
5000	5 - 90	290	300	136	85	90	95	*	740	570	30	7139.09.50	
5000	80 - 170	350	420	180	142	170	110	*	870	620	44	7139.17.50	

Drugi otvori čeljusti i međuveličine na zahtjev. *Specificirajte na Vašoj narudžbi: 5 t ili 15 t kranjska kuka.



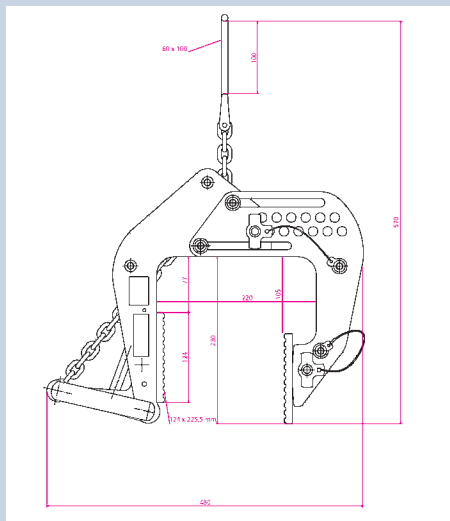
! Svenamjenske hvataljke su također dostupne u posebnim konstrukcijama sa kompaktnim dimenzijama za upotrebu u skučenim prostorima.



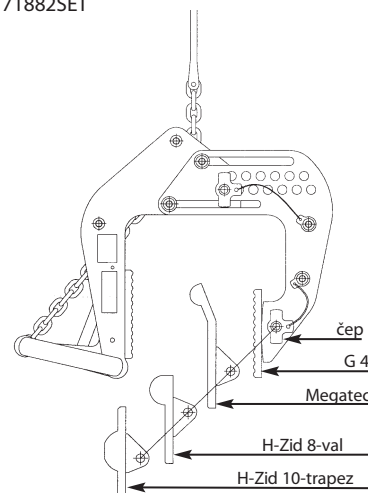
7188. **CondorGrip** Hvataljka za dizanje Tip CGSMV
 Za dizanje zidnih i krovnih elemenata
 Model sa standardnim G4 tipom čeljusti hvataljke

- Podesivo na različite debljine
- Čeljusti hvataljke sigurno drže teret
- Elementi se mogu podići u lijevoj ili desnoj poziciji
- Vrlo jednostavno rukovanje

Hvataljka pogodna samo za pozitivno zaključavanje!



71882SET



Nosivost u kg	Tip	Otvor čeljusti u mm	Širina otvaranja u mm	Težina u kg	Kat. br.
250	CGSM0,25V	30 - 120	160	11	7188.20.02
250	CGSM0,25V-Set	30 - 120	160	17	7188.25.ET

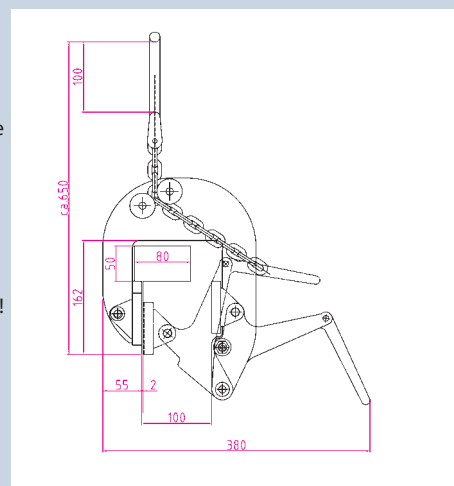
Nosivost u kg	Tip	Težina / kom u kg	Kat. br.
250	Čeljusti hvataljke pogodne za Metecno G4, Roma P45 St-P140 St, W40-W80, W100, M60St-M100St	2	7188.25.52
250	Čeljusti hvataljke pogodne za Metecno Megatec	2	7188.25.62
250	Čeljusti hvataljke pogodne za Metecno H-Zid 8-val	2	7188.25.12
250	Čeljusti hvataljke pogodne za Metecno H-Zid 10-trapez	2	7188.25.32
250	Čeljusti hvataljke pogodne za Roma R58-R115	2	7188.25.42
250	Čeljusti hvataljke pogodne za KS 1000 SFW/I	2	7188.25.22



7188. **CondorGrip**
 Sigurnosna hvataljka za dizanje
 Tip CGSMT

Sigurnosna hvataljka pogodna za dizanje i okretanje ploča sa znakovima. Ploče se mogu podignuti iz horizontalne pozicije. Uređaj za zaključavanje sprječava nenamjerno otpuštanje. Zaštićene čeljusti hvataljke sprječavaju bilo kakvu štetu na površini predmeta.

Hvataljka pogodna samo za pozitivno zaključavanje!



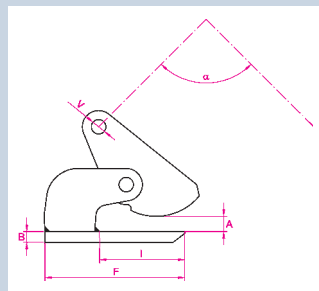
Nosivost u kg	Tip	Otvor čeljusti u mm	Širina otvaranja u mm	Težina u kg	Kat. br.
350	CGSMT	0-2	100	6,5	7188.10.03

CGH1. **CondorGrip**

Hvataljke za horizontalni transport limova

Ove hvataljke su namijenjene za upotrebu u paru. Posebno su pogodne za krutih limova, snopova limova, te čeličnih ploča. Čeljust hvataljke sa zupcima osigurava siguran stisak na metal čak i dijagonalno.

Za duže komade limova preporučamo upotrebu 2 para hvataljki za dizanje zajedno sa odgovarajućom gredom za dizanje. Smanjena nosivost za kuteve koji premašuju 60°.



Više informacija o ovim hvataljkama se može naći u njihovim uputama za upotrebu.

Nosivost po paru u kg	Tip	Dimenzije u mm					Težina / kom u kg	Kat. br.
		A	B	F	I	V		
1000	CGH1 10/40	0-40	15	150	95	16	3	7K15.10.40
1500	CGH1 15/50	0-50	15	160	100	18	4	7K15.15.50
2500	CGH1 25/50	0-50	15	170	105	18	4,5	7K15.25.50
3000	CGH1 30/70	0-70	20	185	120	22	10	7K15.30.70
5000	CGH1 50/60	0-60	20	205	115	22	12	7K15.50.60
6000	CGH1 60/51	0-51	20	225	140	36	13	7K15.60.51
8000	CGH1 80/65	0-65	55	265	175	36	18	7K15.80.65
12000	CGH1 120/100	0-100	70	280	170	36	35	7K15.12.0100

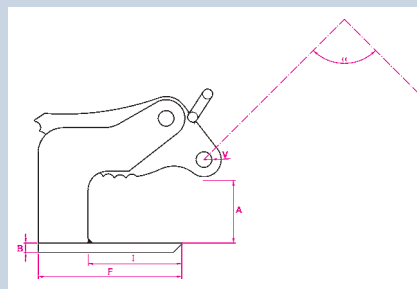


Oprez! Sa hvataljkama za horizontalni transport nosivost se smanjuje u skladu sa kutom dizanja. To vrijedi za sve tipove!

CGH2. **CondorGrip**

Hvataljke za horizontalni transport limova

Ove hvataljke su dizajnirane za korištenje u paru. Imaju veliki otvor čeljusti i stoga posebno pogodno za transport kako tankih tako i debelih limova i čeličnih ploča.



Kut	Nosivost
30° - 60°	100%
60° - 90°	70%
90° - 120°	50%

Nosivost po paru u kg	Tip	Dimenzije u mm					Težina / kom u kg	Kat. br.
		A	B	F	I	V		
2500	CGH2 25/100	5-100	15	230	140	25	13	7K15.25.100
2500	CGH2 25/150	50-150	15	230	140	25	15	7K15.25.150
5000	CGH2 50/100	5-100	20	250	140	31	20	7K15.50.100
5000	CGH2 50/150	50-150	30	270	165	31	25	7K15.50.150
5000	CGH2 50/250	100-250	30	270	165	31	30	7K15.50.250
7500	CGH2 75/250	100-250	50	290	170	36	35	7K15.75.250



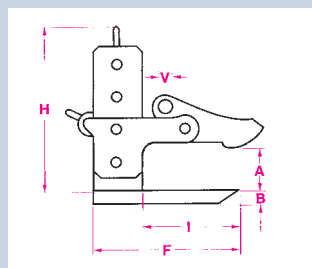
CGHV. **CondorGrip**

Hvataljke za snopove čeličnih limova

Hvataljka za horizontalni transport snopova čeličnih limova. Otvor čeljusti se može brzo prilagoditi od 0-420 mm sa osiguračem. Površina hvatanja je 60mm.

Ove hvataljke su namijenjene za upotrebu u parovima.

Max. dozvoljeno dijagonalno povlačenje je 10°. Nosivost se mora smanjiti u skladu sa kutom. (Vidi doljnu tabelu)



Nosivost po paru u kg	Tip	Dimenzije u mm						Težina / kom u kg	Kat. br.
		A	B	F	H	I	V		
1000	CGHV 10/150	0-150	12	170	250	110	25	10	7K18.10.150
1500	CGHV 15/300	0-300	15	180	400	110	25	12	7K18.15.300
3000	CGHV 30/180	0-180	20	200	300	120	30	12	7K18.30.180
3000	CGHV 30/300	0-300	20	200	420	120	30	14	7K18.30.300
3000	CGHV 30/420	0-420	20	200	550	120	30	15	7K18.30.420
6000	CGHV 60/180	0-180	30	230	350	120	30	18	7K18.60.180
6000	CGHV 60/300	0-300	30	230	470	120	30	21	7K18.60.300



7112. Hvataljka za dizanje
Tip SCC

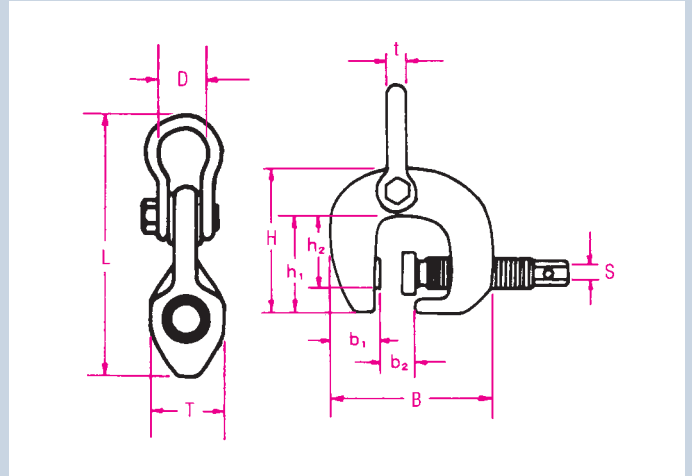
Velika nosivost i veliki otvor čeljusti, mala težina, kovano tijelo, sve nosivosti BG-atestirane, visokokvalitetni materijali, vrhunska izrada, poluga tijeska odvojiva u skladu sa propisima, jasno vidljiva nosivost i otvor čeljusti utisnuti u tijelo hvataljke.

Max. površinska tvrdoća 50 HRC



SCC 500 kg

SCC 1000 kg

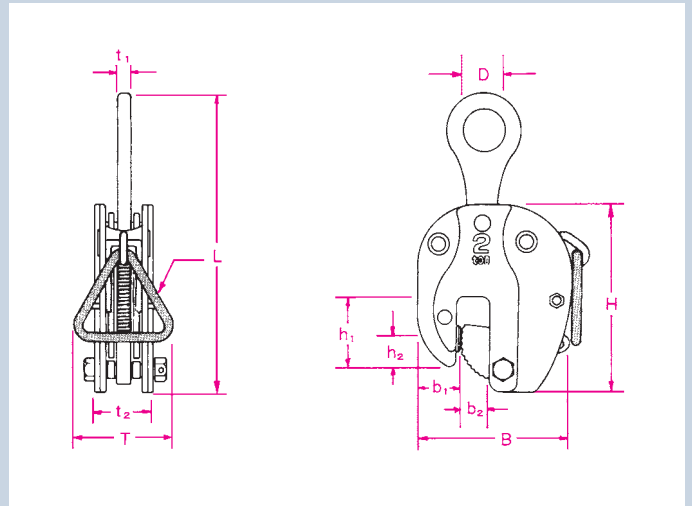
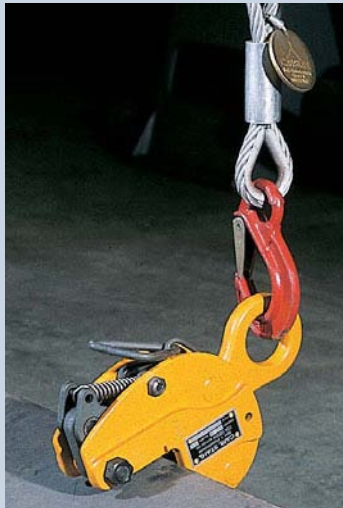


Nosivost u kg	Tip	Otvor čeljusti u mm	Dimenzije u mm										Težina u kg	Kat. br.
			H	h1	h2	B	b1	b2	T	t	L	D		
500	SCC - 1/2	0 - 28	76	42	26	104	34	30	30	10	113	17	0,8	7112.28.05
6000	SCC - 6	0 - 75	214	130	76	255	76	79	69	32	265	80	18	7112.75.60
1000	SCC - 1W	50 - 100	190	126	88	225	54	106	46	16	273	45	6	7112.10.10

7121.
Hvataljka za dizanje Tip SVC-HE

Za transport limova i profila. Mala vlastita težina i velika nosivost, jednostavno rukovanje i zaključavanje. Dvodijelno kovano tijelo, izrađeno od visokokvalitetnog specijalnog čelika, visoka sigurnost zbog upotrebe vrhunskih materijala i kontrole kvalitete, otporno na koroziju zbog speijalnog fosfatnog premaza svih funkcionalnih dijelova, svi dijelovi su zamjenjivi. Površinski zaštićeno, nosivost i otvor čeljusti hvataljke utisnuti u tijelo hvataljke.

Max. površinska tvrdoća 50 HRC.

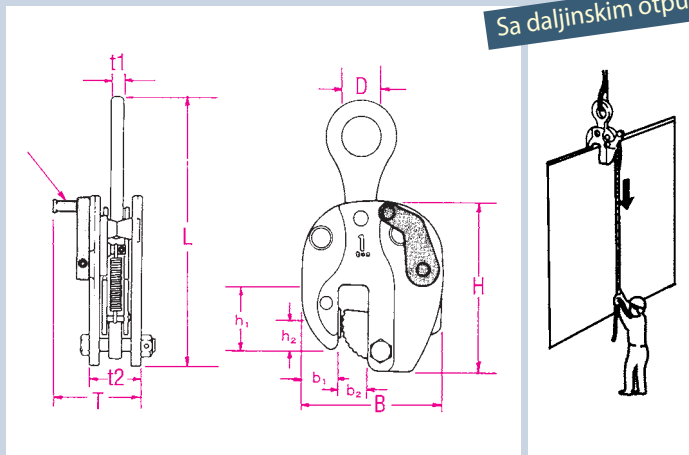


Nosivost u kg	Tip	Otvor čeljusti u mm	Dimenzije u mm										Težina u kg	Kat. br.	
			L	t1	t2	T	h1	h2	H	b1	b2	B			D
1000	SVC - 1 HE	0 - 19	250	12	45	86	60	24	158	36	26	131	36	3	7121.19.01
2000	SVC - 2 HE	0 - 25	310	16	59	86	69	24	185	42	32	152	48	6	7121.25.02
3000	SVC - 3 HE	0 - 30	375	18	71	86	77	30	210	48	39	172	60	10,5	7121.30.03
4000	SVC - 4 HE	0 - 35	405	20	75	86	81	34	225	51	42	182	66	12,5	7121.35.04
6000	SVC - 6 HE	0 - 40	455	22	86	86	94	45	260	60	52	213	84	20,5	7121.40.06

7122.

Hvataljka za dizanje Tip SVC-LE

Mala vlastita težina i velika nosivost, jednostavno rukovanje, sa sigurnosnom polugom za daljinsko otpuštanje sa za to predviđenim užetom. Dvodijelno kovano tijelo izrađeno od visokokvalitetnog čelika, najveća moguća sigurnost zbog upotrebe vrhunskih materijala i kontinuirane kontrole kvalitete, otporno na koroziju zbog specijalnog fosfatnog premaza svih funkcionalnih dijelova, svi dijelovi zamjenjivi. Površinski zaštićeno, jasno vidljiva nosivost i otvor čeljusti hvataljke utisnuti u tijelo hvataljke.



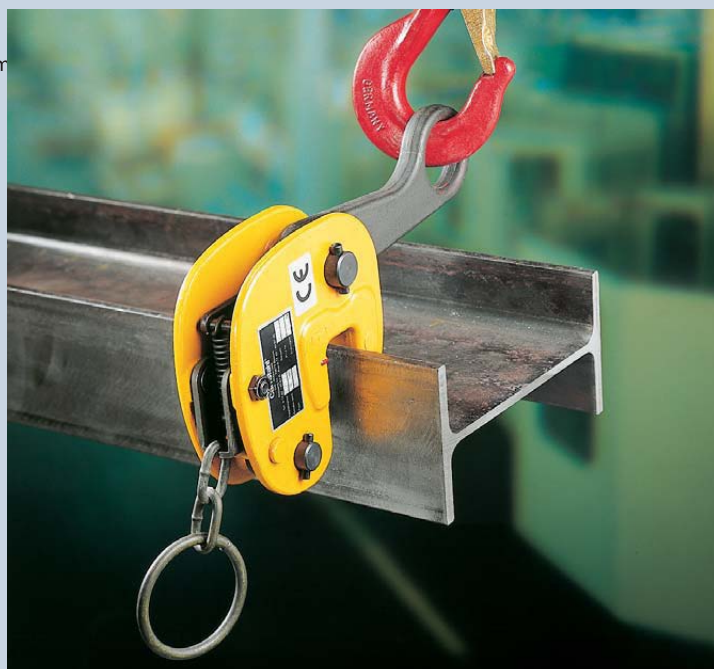
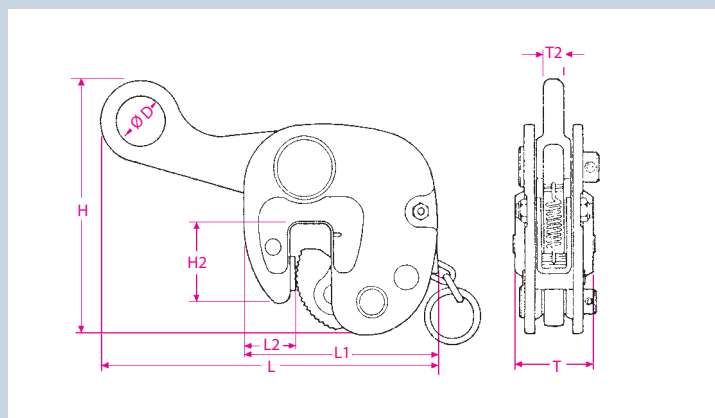
Max. površinska tvrdoća 50 HRC.

Nosivost u kg	Tip	Otvor čeljusti u mm	Dimenzije u mm											Težina u kg	Kat. br.
			L	t1	t2	T	h1	h2	H	b1	b2	B	D		
1000	SVC - 1 LE	0 - 19	250	12	45	80	34	24	158	36	26	131	36	3,0	7122.19.01
2000	SVC - 2 LE	0 - 25	310	16	59	105	47	24	185	42	32	152	48	6,0	7122.25.02
3000	SVC - 3 LE	0 - 30	375	18	71	118	52	30	210	48	39	172	60	10,5	7122.30.03
4000	SVC - 4 LE	0 - 35	405	20	75	129	59	34	225	51	42	182	66	12,5	7122.35.04
6000	SVC - 6 LE	0 - 40	455	22	86	148	76	45	260	60	52	213	84	12,5	7122.40.06

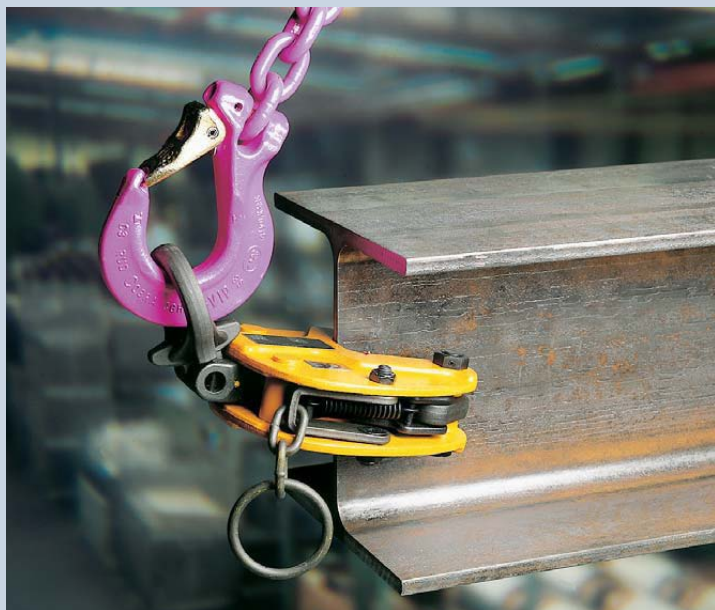
7128. Hvataljka za dizanje Tip HKC

Za horizontalni transport i slaganje profilnih greda gdje je izboj grede u vertikalnom položaju, koristi malo prostora, gređa visi horizontalno u hvataljki. Sigurnosna poluga garantira pretenziju stiska na profilnu gređu. Zaključava se u otvorenoj ili zatvorenoj poziciji.

Max. površinska tvrdoća 50 HRC.



Nosivost u kg	Tip	Otvor čeljusti u mm	Dimenzije u mm								Težina u kg	Kat. br.
			H	H2	L	L1	L2	T	T2	D		
1000	HKC-1E	0 - 20	186	53,5	255	131	31	48	16	40	3,4	7128.20.07
2000	HKC-2E	0 - 25	206	65	280	160	42,5	63	16	40	6,2	7128.25.15



7125. Univerzalna hvataljka Tip SVC-EE

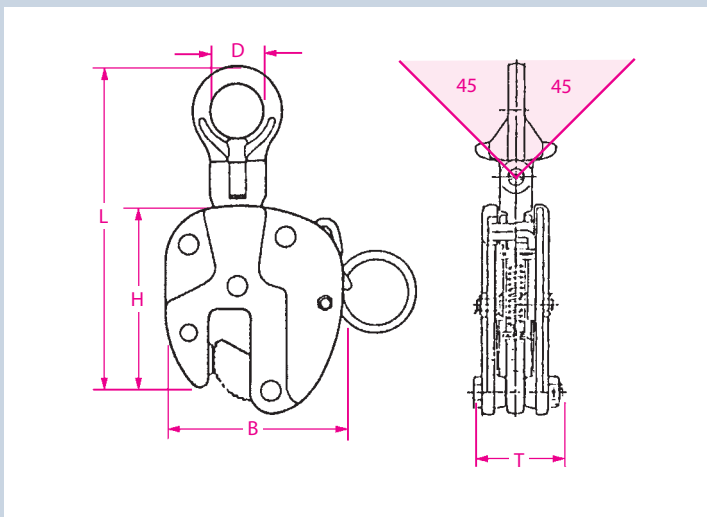
- Pogodna za okretanje i vertikalne transport čeličnih limova i profila pogotovo ako se koriste 2 ili više hvataljki
- Sa okretnim ovjesnim okom hvataljka se može koristiti čak i ako smjer potezanja nije u liniji sa pozicijom hvataljke
- Raznovrsna upotreba i lako rukovanje zbog kompaktnih dimenzija, mala vlastita težina i veliki otvor čeljusti
- Sigurnosno zaključavanje preko opružnog mehanizma sa velikim radnim prstenom što omogućava sigurno hvatanje tereta
- Kovano tijelo i upotreba visokokvalitetnih materijala osigurava dugi životni vijek. Čeljust hvataljke sa zupcima kao i drugi funkcionalni dijelovi izrađeni od specijalnog čelika
- Jasno navedena nosivost i otvor čeljusti hvataljke utisnuti u tijelo hvataljke

Max. površinska tvrdoća 50 HRC

! Oprez!
Nosivost će se smanjiti za 50% ako je kut veći od 45°

Nosivost u kg	Tip	Otvor čeljusti u mm	Dimenzije u mm					Težina u kg	Kat. br.
			D	L	H	B	T		
500	SVC-0,5 EE	0 - 16	26	157 - 176	110	100	49	1,5	7125.16.05
1000	SVC-1,0 EE	0 - 19	30	180 - 204	125	110	54,5	2,1	7125.19.10
1500	SVC-1,5 EE	0 - 25	35	223 - 257	160	130	65	3,7	7125.25.15
2000	SVC-2,0 EE	0 - 28	45	254 - 290	174	150	74	5,5	7125.28.20
3000	SVC-3,0 EE	0 - 32	55	292 - 335	194	162	76	7,0	7125.32.30

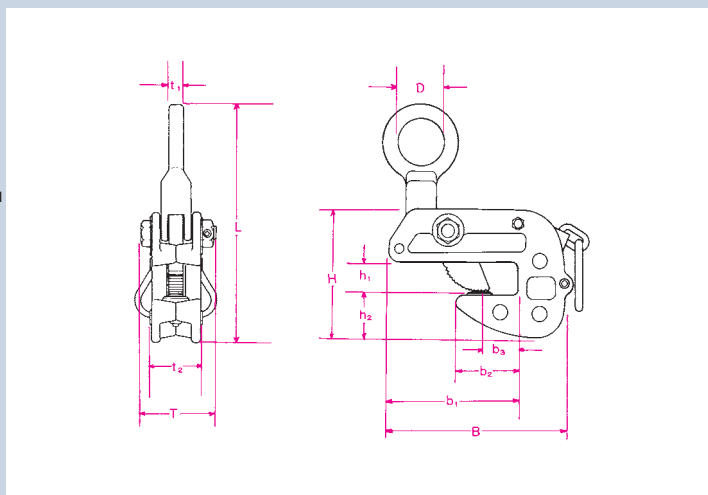
Dostupno i sa većim nosivostima.



7123. Hvataljka za dizanje Tip HLC-HE

Vitko tijelo hvataljke za frontalno kvačenje profila, mala težina, velika nosivost, standardno opružno sigurnosno zaključavanje. Najveća moguća sigurnost kroz upotrebu vrhunskih materijala i stalne kontrole kvalitete, jednostavno rukovanje. Zaštićeno od korozije zbog specijalnog fosfatnog premaza svih funkcionalnih dijelova, svi dijelovi zamjenjivi. Nosivost hvataljke te otvor čeljusti jasno označeni i utisnuti na tijelo hvataljke.

Max. površinska tvrdoća 50 HRC

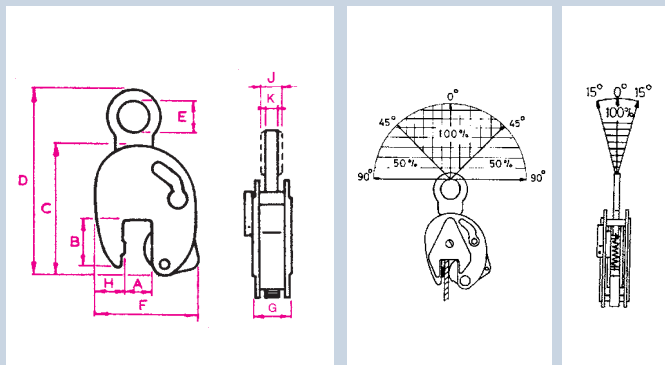


Nosivost u kg	Tip	Otvor čeljusti u mm	Dimenzije u mm											Težina u kg	Kat. br.	
			L	t1	t2	T	H	h1	h2	B	b1	b2	b3			D
1000	HLC - 1HE	0 - 25	208	12	41	65	115	27	38	169	118	56	34	40	2,8	7123.25.01
2000	HLC - 2HE	0 - 30	246	16	51	79	135	32	48	188	138	65	40	50	4,5	7123.30.02
3000	HLC - 3HE	0 - 35	292	18	59	92	163	37	58	219	156	74	45	60	7,5	7123.35.03
4000	HLC - 4HE	0 - 40	337	20	67	104	190	42	68	249	174	83	50	70	12	7123.40.04
6000	HLC - 6HE	0 - 45	386	22	75	117	218	47	78	281	193	90	55	80	20	7123.45.06

7145.

Hvataljke za vertikalno dizanje

Pogodne za dizanje, okretanje (180°) i vertikalni prijenos čeličnih ploča i konstrukcija. Ova hvataljka je opremljena sa mehanizmom za zaključavanje uređaja u zatvorenoj i otvorenoj poziciji, što omogućava potpunu sigurnost. Veće nosivosti su dostupne na zahtjev.



INTER PRODUCT HOLLAND
10 YEAR
GUARANTEE
IP

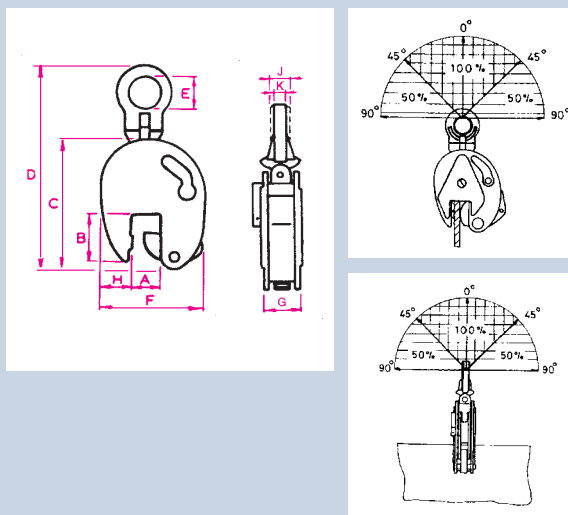


Nosivost u kg	Tip	Otvor čeljusti A u mm	Dimenzije u mm									Težina u kg	Kat. br.
			B	C	D	E	aF	G	H	J	K		
500	IP10	0 - 16	44	128	207	30	115	41	28	-	10	1,8	7145.00.05
1000	IP10	0 - 20	45	139	215	30	126	41	38	-	10	2,0	7145.00.10
2000	IP10	0 - 35	78	201	336	70	190	61	55	-	16	6,8	7145.00.20
3000	IP10	0 - 40	100	253	436	75	225	78	60	-	20	13,8	7145.00.30
4500	IP10	0 - 40	100	253	436	75	232	82	65	-	20	15,0	7145.00.45
6000	IP10	0 - 50	126	302	515	80	292	84	95	40	20	23,5	7145.00.60

7146.

Univerzalna hvataljka za vertikalno dizanje

Pogodna za dizanje, okretanje (180°) i vertikalni prijenos čeličnih ploča i konstrukcija. Ova hvataljka je opremljena sa mehanizmom za zaključavanje uređaja u zatvorenoj i otvorenoj poziciji, što omogućava potpunu sigurnost. Opremljeno sa pomičnim okom za dizanje u svim smjerovima što omogućava korisnik da podigne teret s hvataljkom u bilo kojem smjeru.



INTER PRODUCT HOLLAND
10 YEAR
GUARANTEE
IP

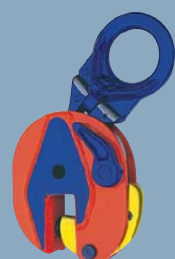


Nosivost u kg	Tip	Otvor čeljusti A u mm	Dimenzije u mm									Težina u kg	Kat. br.
			B	D	E	F	G	H	J	K	C		
500	IPU10	0 - 16	44	228	30	115	41	28	-	10	128	1,9	7146.00.05
1000	IPU10	0 - 20	45	222	30	126	41	38	-	10	139	2,1	7146.00.10
2000	IPU10	0 - 35	78	372	70	190	61	55	-	16	201	7,6	7146.00.20
3000	IPU10	0 - 40	100	445	75	225	78	60	-	20	253	14,8	7146.00.30
4500	IPU10	0 - 40	100	445	75	232	82	65	-	20	253	16,0	7146.00.45
6000	IPU10	0 - 50	126	525	80	292	84	95	44	20	302	24,0	7146.00.60

Veće nosivosti dostupne.

Druge opcije dostupne

Ovisno o vašim individualnim aplikacijama i zahtjevima na raspolaganju Vam stoji nekoliko specijalnih izvedbi IP10 i IPU10 hvataljki. Najčešće izvedbe su prikazane ispod:



IPU10/A sa automatskim zaključavanjem (A=Autolocking)



IPU10/H za tvrde materijale do 450 Brinell (47 Rc) (H=hard, Hardox)



IPU10/R daljinski upravljana; može se opustiti korištenjem priloženog užeta (R=Remote release)

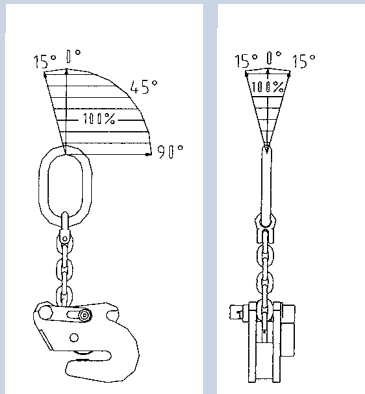


IPU10/S sa INOX čeljustima za INOX materijale (nehrđajuće) (S=Stainless steel)

7148. Hvataljke za dizanje Tip IPStartec

Ova hvataljka je posebno dizajnirana za dizanje sa tijelom u vertikalnoj poziciji, kontrolirano naginjanje, prijevoz i slaganje čeličnih profila.

- Kontrolirano naginjanje profilnih greda
- Dizanje u I-poziciju
- Za transport i slaganje jedno na drugo



Naginjanje iz I u H poziciju u obrnuto je pojednostavljeno postavljanjem lančane vodilice u odgovarajuću poziciju, vrlo je jednostavno zbog toga promijeniti centar ravnoteže.

Ovisno o mjerama i težini profila dostupne su razne verzije hvataljke, izvedba sa otvorom čeljusti 6-12 mm (nosivost 1500 kg) i izvedba sa otvorom čeljusti 6-20 mm (nosivost 2500 kg).

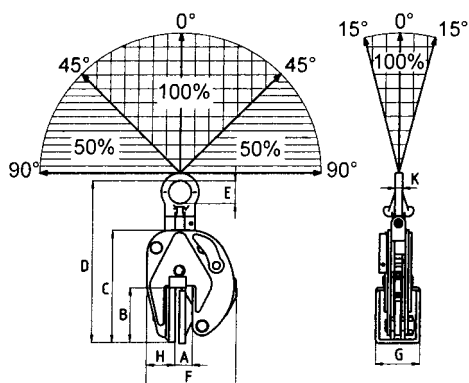
Nosivost u kg	Tip	Otvor čeljusti A u mm	Težina u kg	Kat. br.
1500	IPStartec	6-12	6,6	7148.00.15
2500	IPStartec	6-20	14,5	7148.00.25

7NM. Hvataljka za vertikalno dizanje Tip IPNM / IPNM/P

Ova hvataljka se može koristiti u gotovo svim sektorima industrije gdje se za vrijeme dizanja ili transporta ne smije oštetiti teret koji se prenosi. Čeljusti hvataljke za dizanje su napravljene od sintetičkog materijala sa vrlo visokim koeficijentom trenja tako da se osjetljive ploče mogu čvrsto primiti i transportirati u vertikalnom ili horizontalnom položaju. Ovo također vrijedi i za materijale sa vrlo glatkom površinom, složene materijale, premazane ploče ili ploče sa vrlo tvrdom (neprobajnom) površinom. Ove nove hvataljke su vrlo jednostavne za korištenje (lagane, kompaktne i jednostavne za rukovanje) i imaju 10 godišnje jamstvo.

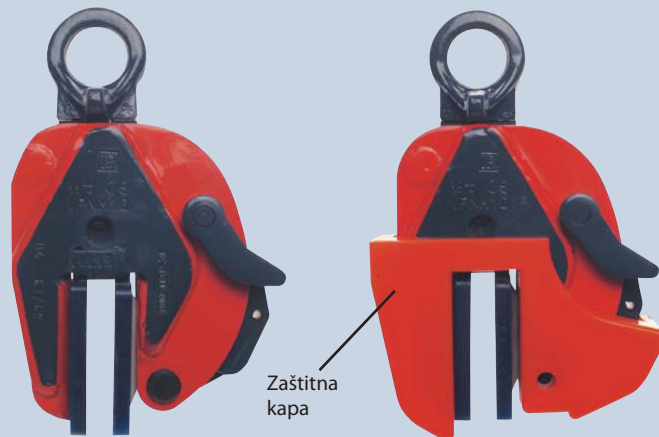
Model IPNM/P je opremljen sa zaštitnom kapom kako bi se izbjeglo oštećivanje tereta.

Dizanje, okretanje i transport bez oštećenja tereta



Tip IPNM

Tip IPNM/P



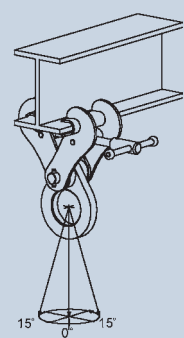
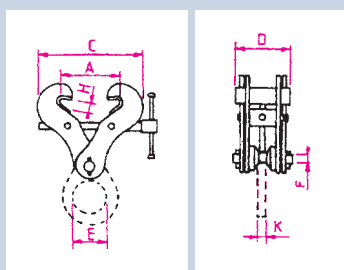
Nosivost u kg	Tip	Otvor čeljusti A u mm	Dimenzije u mm								Težina u kg	Kat. br.
			B	C	D	E	F	G	H	K		
500	0,5 IPNM	0-10	74	149	205	30	128	60	38	10	2,5	7NM0.10.05
1000	1,0 IPNM	0-20	86	187	258	30	170	80	50	10	4,1	7NM0.20.10
500	0,5 IPNM/P	0-10	82	157	213	30	145	68	48	10	2,8	7NM1.10.05
1000	1,0 IPNM/P	0-20	97	195	268	30	205	82	66	10	4,5	7NM1.20.10

7147. Hvataljka za dizanje Tip IPTK/IPTKW za transport čeličnih profila ili kao točka kvačenja na čeličnim gredama

Višenamjenska sigurnosna hvataljka za dizanje čeličnih profila. Model IPTK je pogodan za korištenje kao hvataljka za dizanje, točka kvačenja i hvataljka za povezivanje.

Max. dopušteni dijagonalni kut je 15° od centralne linije hvataljke. Model IPTK je opremljen sa šipkom sa navojem za prikvačenje na gredu. Opcija: specijalni offshore model, model IPTKO (uključuje 3.1 B atest).

Također dostupno: Višenamjenska hvataljka model IPTKW bez ovjesnog oka.



Nosivost u kg	Tip	Otvor čeljusti A u mm	Dimenzije u mm						Težina u kg	Kat. br.
			C	D	E	F	H	K		
2000	IPTK	75-190	A+80	125	75	-	25	20	6	7147.00.20
3000	IPTK	75-190	A+80	125	75	-	25	20	6,5	7147.00.30
4000	IPTK	150-280	A+100	125	75	-	35	20	8,5	7147.00.40
5000	IPTK	120-350	A+195	125	75	-	43	20	11	7147.00.50
2000	IPTKW	75-190	A+80	125	-	28	25	-	4	7147.10.20
3000	IPTKW	75-190	A+80	125	-	28	25	-	4,5	7147.10.30
4000	IPTKW	150-280	A+100	125	-	33	35	-	6,3	7147.10.40
5000	IPTKW	120-350	A+195	125	-	33	43	-	8,8	7147.10.50

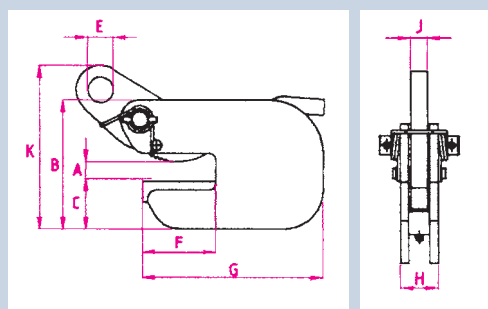
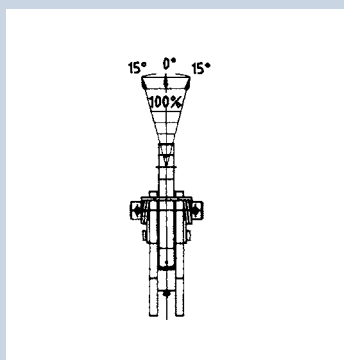
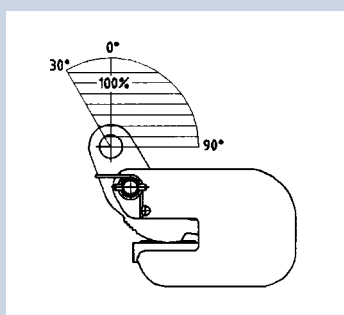
7104. Hvataljka za horizontalno dizanje Model IPBC

Pogodno za dizanje i prijenos čeličnih greda i ploča. Može se također koristiti za okretanje (naginjanje) greda iz H u I poziciju.

Također pogodno za savijajuće ploče. Hvataljka ima predtenziju na materijal, što znači da ostaje na ploči nakon što je postavljena, u svim položajima.

Model IPBC hvataljke za dizanje se može koristiti samo do maksimalnog kuta od 60°. Hvataljke se mogu koristiti individualno ili u paru.

Za ispravno korištenje ove hvataljke pogledajte dijagram. Veće nosivosti i otvori čeljusti dostupni na zahtjev.



Nosivost u kg	Tip	Otvor čeljusti A u mm	Dimenzije u mm									Težina u kg	Kat. br.
			B	C	D	E	F	G	H	J	K		
1000	1-IPBC	0 - 20	132	52	190	26	75	135	36	16	182	3,5	7104.50.10
2000	2-IPBC	0 - 25	152	62	207	30	82	152	49	20	218	6,5	7104.50.20
3000	3-IPBC	0 - 25	117	66	-	30	82	210	57	20	225	8,5	7104.50.30



7120. **CondorGrip** KLT hvataljka (podesiva)

- za KLT-tipove: C-KLT4314, C-KLT4321, C-KLT4328, C-KLT6414, C-KLT6417, C-KLT6421, C-KLT6428, R-KLT4315, R-KLT4329, RL-KLT4147, RL-KLT4280, R-KLT6415, R-KLT6429, R-KLT6147, R-KLT6280
- Ovom hvataljkom se mogu podići razni tipovi kutija
- Ima ovjesno oko
- Dokazani mehanizam
- Siguran stisak zagarantiran
- Dostupno i sa Manulift adapterom

Nosivost u kg	Težina u kg	Kat. br.
100	14	7120.50.10

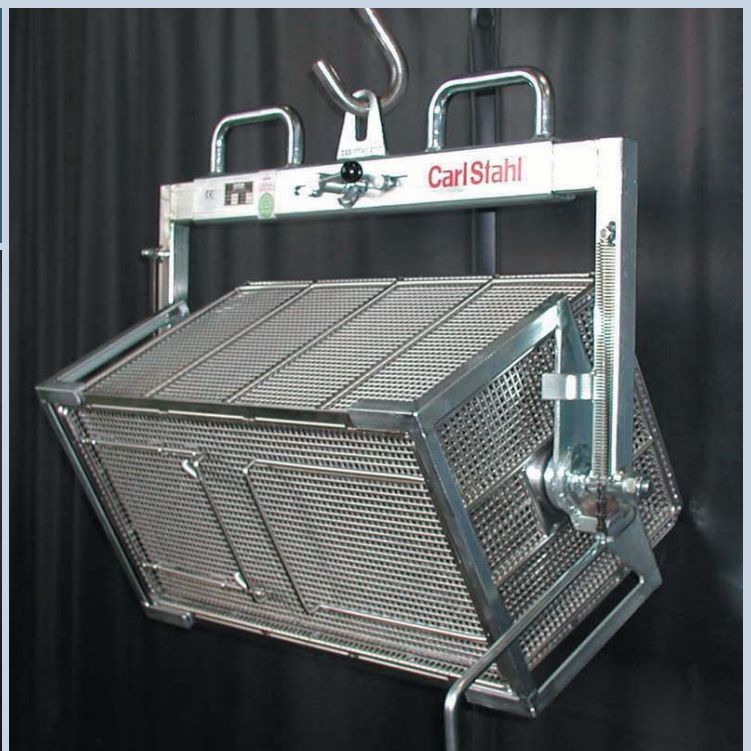


7151. **CondorGrip** KLT hvataljka (fiksna)

- Sa ovjesnim okom
- Zatvara se zbog opružne napetosti
- Hvata KLT kutije preko utora na gornjem okviru
- Dostupno i sa Manulift adapterom

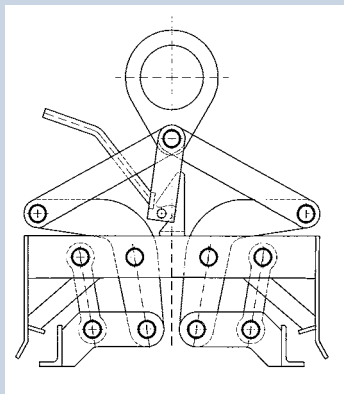
pogodno za KLT-tipove Nosivost 80 kg	Težina u kg	Kat. br.
C-KLT4314, C-KLT4321, C-KLT4328	2,6	7151.CG.V1
C-KLT6414, C-KLT6417, C-KLT6421, C-KLT6428	2,9	7151.CG.V2
R-KLT4315, R-KLT4329, RL-KLT4147, RL-KLT4280	2,6	7151.CG.V3
R-KLT6415, R-KLT6429, R-KLT6147, R-KLT6280	2,9	7151.CG.V4

Specijalne verzije hvataljki i uređaja za dizanje



7120. Hvataljka za transportne kutije

Specijalno pogodna za upotrebu u skladištima i proizvodnim pogonima. Dizajnirana za jednostavnu upotrebu. Kompaktan dizajn sa samozaključavajućom polugom.



! Dostupno i sa okretaljkom

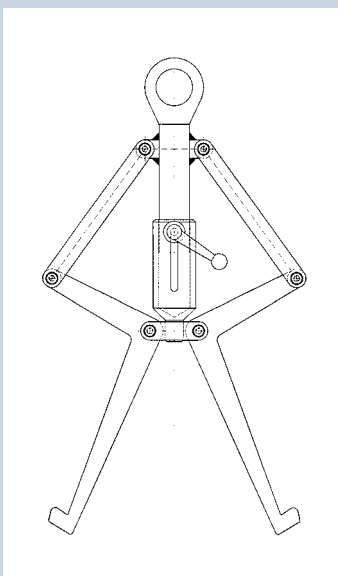
Nosivost u kg	Širina kutije u mm	Težina u kg	Kat. br.
50	220	8	7120.00.05
100	320	9	7120.00.10
150	450	12	7120.00.15



7150. Interna hvataljka s 3 ruke

Za centralno podizanje tereta sa cilindričnom provrtnom rupom, ruke imaju kukice na krajevima, otvaranje pomoću poluge na tijelu hvataljke. Ovjesno oko pogodno za jednostruku kransku kuku u skladu sa DIN 15401.

Specijalne verzije na zahtjev.



Nosivost u kg	Raspon hvatanja u mm	Dužina ruke u mm	Ukupna visina u mm	Ovjesno oko ø u mm	Težina u kg	Kat. br.
300	100-350	300	680-750	60	12 kg	7150.35.03



7116. Hvataljka za bačvu

Za uspravne bačve. Čim se hvataljka podiže automatski se zatvara oko bačve. Otpušta se spuštanjem kuke i pomicanjem poluge.



Nosivost u kg	Tip bačve	Bačva ø u mm	Težina u kg	Kat. br.
450	Čelik	560-620	17	7116.10.45

7150. Hvataljka za bačvu

Za vertikalnom dizanje uspravnih bačvi kapaciteta 215 – 225 litara. Jednostavna upotreba. Proizvedeno od visokokvalitetnog čelika. Faktor sigurnosti 1:5.



Nosivost u kg	Ovjesno oko u mm	Težina u kg	Bačva ø u mm	Kat. br.
500	80 x 60	6,5	560	7150.60.05
800	80 x 60	8	560	7150.60.08

7116. Hvataljka za bačvu

Za siguran transport polegnutih ili uspravnih bačvi, cilindričnih spremnika ili drugih okruglih predmeta. Kompaktna škarasta konstrukcija. Sigurnosna poluga drži hvataljku u otvorenoj poziciji.



Nosivost u kg	Ukupna visina u mm		Max. širina u mm	Bačva ø u mm	Visina bačve u mm	Težina u kg	Kat. br.
	max.	min.					
300	1400	1300	1150	560	900	48	7116.00.30

7116. Vertikalna hvataljka za bačvu

Za siguran transport čeličnih bačvi. Otvara se i zatvara automatski sa svakim podizanjem. To znači da se bačve mogu podignuti ili spustiti čak i na nedostupnim mjestima.



Nosivost u kg	Bačva ø u mm	Težina u kg	Kat. br.
300	580	18	7116.20.30

7140. CS-ring za podizanje bačava

Za podizanje uspravnih bačava sa poklopcem sa rubom. Zatezanje jednostavnim okretom poluge. Sigurnosno zaključavanje i podešavanje hvataljke preko vijka za podešavanje.

Nosivost u kg	Bačva ø u mm	Ukupna visina u mm	Ovjesno oko L x B u mm	Težina u kg	Kat. br.
800	560-600	445	80 x 130	9,7	7140.56.08
800	390-415	445	80 x 130	8,7	7140.41.08



7003. Hvataljka za bačve

Za uspravne bačve. Ova jednostavna i robusna hvataljka hvata izravno na gornji izboj poklopca bačve. Opremljeno sa polugom za otvaranje.

Nosivost u kg	Širina hvataljke u mm	Ukupna širina u mm	Ukupna visina u mm	Ovjesno oko ø u mm	Težina u kg	Kat. br.
250	470-560	700	400-480	60	10	7003.10.02
250	560-640	800	430-530	60	12	7003.20.02
500	470-560	700	400-500	80	12	7003.10.05
500	560-640	800	430-530	80	15	7003.20.05



7004. Hvataljka za polegnute bačve

Hvataljka za bačve u skladu sa DIN 6643 i 6635. Sa polugom za otvaranje.

Nosivost u kg	Širina hvataljke u mm	Ukupna širina u mm	Ukupna visina u mm	Ovjesno oko ø u mm	Težina u kg	Kat. br.
250	760-910	930	400-500	60	10	7004.10.02
500	760-910	930	400-500	70	12	7004.10.05



7124. Hvataljka za dizanje bačava Tip DLC

Pogodno za sve tipove čeličnih bačvi neovisno o promjeru. Mala težina i velika nosivost za jednostavno i lako rukovanje. Otporno na koroziju zbog specijalnog fosfatnog pokrova na svim bitnim dijelovima. Maksimalna sigurnost zahvaljujući visokokvalitetnom materijalu izrade. Nosivost utisnuta u tijelo hvataljke.

Nosivost u kg	Širina hvataljke u mm	Ukupna širina u mm	Ukupna visina u mm	Ovjesno oko ø u mm	Težina u kg	Kat. br.
500	0-15	130	218	41	2	7124.00.05



8707. Uređaj za okretanje bačava

Za transport ležećih i uspravnih bačava. Pogodno za bačve promjera 380-600mm. Max. visina bačve 900mm. Sa ovjesnim okom za kransku kuku, opremljeno sa bočnim nosačima podesivima po visini, sa kotačima. Hvatanje i okretanje se vrši preko ručnog kotača i sigurnosne poluge.

Horizontalno okretanje za 360 stupnjeva se može precizno izvršiti pomoću ručnog kotača u sprezi sa pužnim zupčanikom.

Dostupno i sa 2 m ručnog lanca te sa gornjim nastavcima za vilice viličara.

Nosivost u kg	Raspon hvatanja / promjer bačve u mm	Visina bačve u mm	Nastavci za viličar W x H x L u mm	Razmak nastavaka za viličar (centar-centar) u mm	Težina u kg	Kat. br. bez nastavaka za viličar	Kat. br. s nastavcima za viličar
250	380 - 600	900	200 x 75 x 150	450	100	8707.00.02	8707.10.02
400	380 - 600	900	200 x 75 x 150	450	110	8707.00.04	8707.10.04

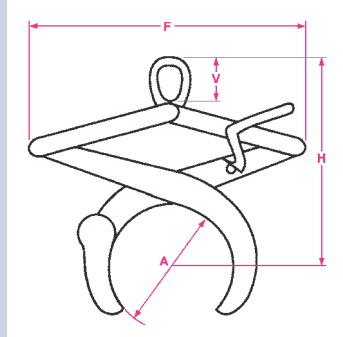


Sigurni prihvati:
Carl Stahl hvataljke!



7Z50. Hvataljka za kružne profile

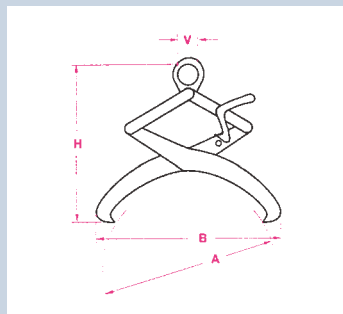
Hvataljke za kružne profile svih tipova. Opremljene sa samoaktivirajućim zatvarajućim mehanizmom. Sve hvataljke za okrugle profile su dostupne i u izvedbi sa zaštitnim podloščima za osjetljive terete. Na zahtjev sve hvataljke se mogu opremiti sa stepenastim mehanizmom za hvatanje. Veće nosivosti ili veće širine dostupne na zahtjev.



Nosivost u kg	Dimenzije u mm					Težina u kg	Kat. br.
	A	B	F	H	V		
250	40-150	200	400	300-500	65	6	7Z50.00.2015
250	60-250	250	600	400-800	65	11	7Z50.00.2025
500	40-200	300	500	350-700	75	15	7Z50.00.5020
500	100-350	300	700	500-800	75	25	7Z50.00.5035
500	200-500	400	900	600-900	75	35	7Z50.00.5050
1000	60-250	300	700	450-700	80	28	7Z50.01.0025
1000	100-350	300	800	500-800	80	35	7Z50.01.0035
1000	200-500	400	950	600-900	80	50	7Z50.01.0050
1000	300-800	440	1400	900-1400	80	130	7Z50.01.0080
1000	800-1200	500	2400	1400-2400	80	200	7Z50.01.0120
2500	60-250	330	700	500-800	95	50	7Z50.02.5025
2500	100-350	330	850	550-900	95	60	7Z50.02.5035
2500	200-500	400	1000	650-1000	95	72	7Z50.02.5050
2500	300-800	440	1400	900-1400	95	240	7Z50.02.5080
2500	800-1200	600	2450	1400-2500	95	360	7Z50.02.5120

Z62. Hvataljke za trupce

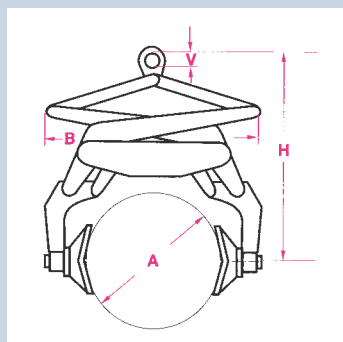
Hvataljka sa velikim rasponom hvatanja i malim dimenzijama za hvatanje trupaca. Od nosivosti 2500 kg na više vrhovi hvataljki su zamjenjivi. Opremljeno sa uređajem za zaključavanje u otvorenom položaju.



Nosivost u kg	Dimenzije u mm				Težina u kg	Kat. br.
	A	B	H	V		
500	200-500	650	500-700	85	12	Z620.55.0
1000	300-800	1100	750-900	85	23	Z621.08.0
2500	300-800	1150	750-900	95	60	Z622.58.0
2500	400-1000	1400	900-1200	95	85	Z622.58.0
5000	500-1000	1500	900-1200	95	130	Z622.51.00

7002 Hvataljka za okretanje

Ova hvataljka se može koristiti za dizanje, okretanje i rotaciju svih vrsta tereta. Radi kao paralelogram hvataljka sa čeljustima koje se otvaraju i zatvaraju paralelno jedna s drugom. Čeljusti se mogu rotirati 360° i opremljene su sa 90° lock-in utorima za najbolju moguću prilagodbu teretima. Opremljeno sa uređajem za zaključavanje u otvorenom položaju.

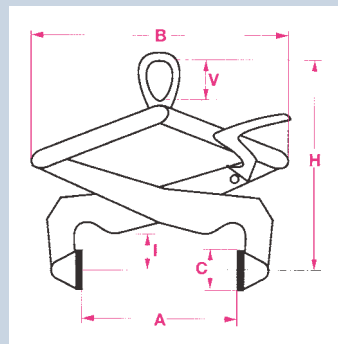


Nosivost u kg	Dimenzije u mm				Težina u kg	Kat. br.
	A	B	H	V		
125	150-250	600	500-900	60	20	7002.10.01
125	250-350	600	550-950	60	24	7002.20.01
250	150-300	700	600-1050	60	26	7002.10.02
250	300-450	700	650-1100	60	28	7002.20.02
500	300-450	720	700-1150	70	40	7002.10.05
500	450-600	720	800-1250	70	45	7002.20.05
1000	450-600	800	850-1300	85	55	7002.10.10
1000	650-800	800	950-1500	85	65	7002.20.10

7001. Hvataljka za pravokutne profile

Čeljusti ove hvataljke su opremljene posebnim podlošcima protiv habanja. Pogodna su za transport predmeta od čelika, betona i drva. Površina mora bit nemašćena kako bi prijanjanje čeljusti bilo dobro. Obratite pažnju na to da faktor trenja između predmeta i čeljusti ne smije bit manji od 0,75 μ . Specijalne verzije hvataljke za mašćene površine su dostupne na zahtjev. Sve hvataljke za pravokutne profile imaju polugu za zatvaranje u otvorenom položaju. Također proizvodimo i veće nosivosti i šire dimenzije hvataljke. U slučaju masnih ili mokrih površina hvataljka se može opremiti sa specijalnim očvrsnutim čeljustima bez dodatnog troška.

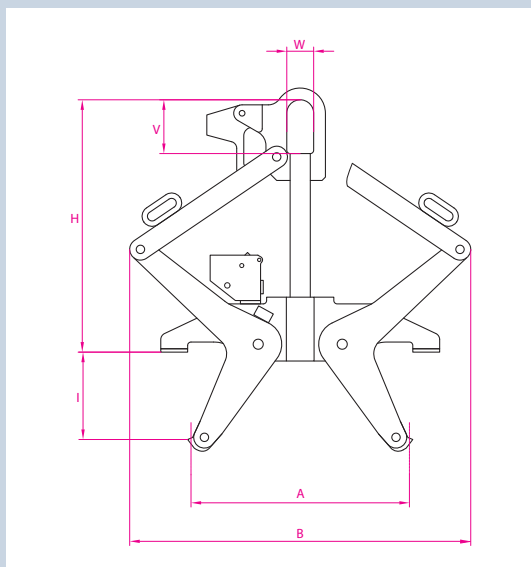
Nosivost u kg	Dimenzije u mm						Težina u kg	Kat. br.
	A	B	C	H	I	V		
250	20-60	370	80	300-360	75	65	7	7001.10.02
250	50-125	400	80	300-450	75	65	10	7001.20.02
250	150-260	560	100	380-650	75	65	14	7001.30.02
250	250-500	850	100	500-1000	75	65	18	7001.40.02
500	20-60	380	80	300-360	75	75	10	7001.10.05
500	50-125	400	80	300-450	75	75	12	7001.20.05
500	150-260	480	100	380-670	75	75	16	7001.30.05
500	250-500	850	100	500-1000	80	75	22	7001.40.05
1000	50-125	500	100	360-500	90	75	23	7001.10.10
1000	150-260	600	100	430-700	90	80	28	7001.20.10
1000	250-500	850	120	500-1000	110	80	40	7001.30.10
1000	480-750	1000	120	500-1100	110	80	60	7001.40.10
1000	730-1000	1000	120	600-1200	110	80	70	7001.50.10
2500	150-300	900	150	600-800	150	95	70	7001.10.25
2500	250-500	1100	150	700-1200	150	95	90	7001.20.25
2500	480-750	1100	150	700-1200	150	95	110	7001.30.25



7150. Unutarnja hvataljka za namote žice

Čvrsta konstrukcija sa vođenom centralnom cijevi. Opremljeno sa stepenastim mehanizmom i izmjenjivim čeljustima.

Nosivost u kg	Dimenzije mm						Težina/kom u kg	Kat. br.
	A	B	H	I	V	W		
3500	600-550	1015-1165	430-750	260-315	160	80	12	7150.10.15
3500	800-550	1300-1075	550-975	220-315	160	80	23	7150.10.30



Novo!

